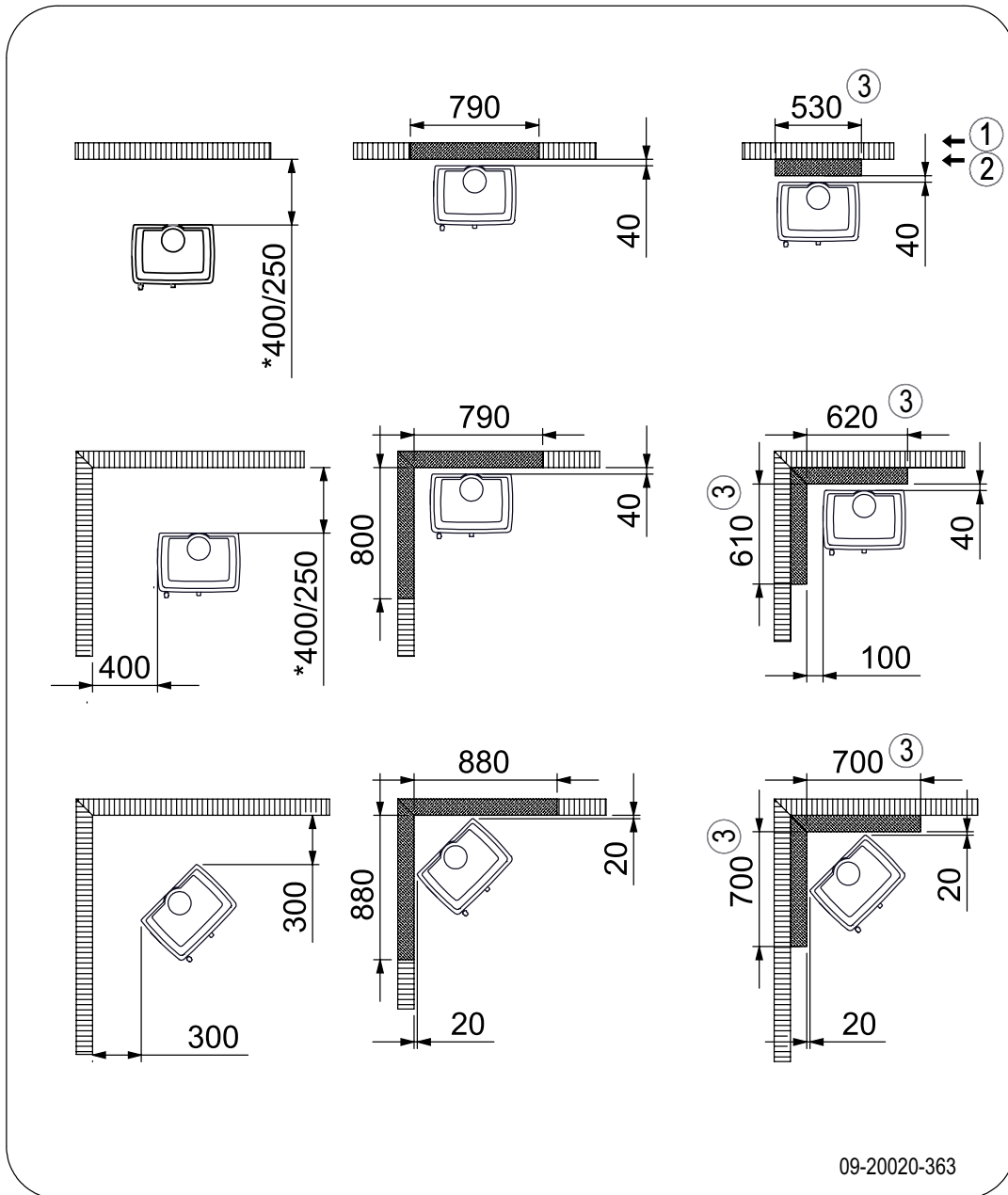


# Anlage 3: Abstand zu brennbarem Material

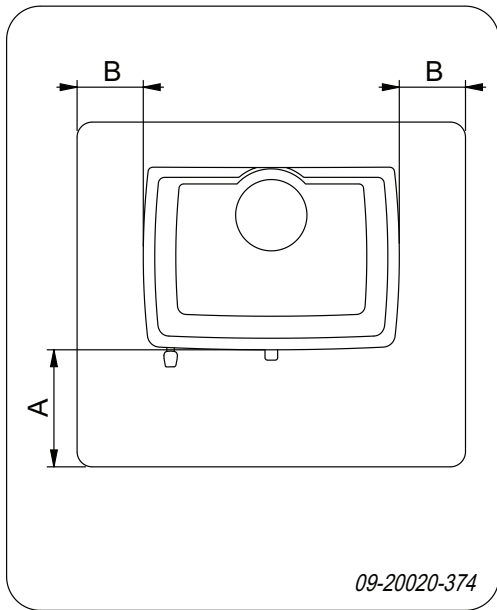
## TAI 35WT



*	Ungeschützter/geschützter Schornstein
1	Brennbares Material
2	Nicht brennbares Material, Dicke 100 mm
3	Bei Verwendung einer 50 mm dicken Brandmauer müssen diese Längen um 100 mm erhöht werden.



## TAI 35WT-45WT - Abmessungen feuerfeste Bodenplatte



### Mindestabmessungen feuerfeste Bodenplatte

	A (mm)	B (mm)
Din 18891	500	300
Deutschland	500	300
Finnland	400	100
Norwegen	300	100